



ZOOM iGEST RALI DO FAIAL



CLUBE AUTOMOBILÍSTICO
100 A HORA
MADEIRA
12 A 13 JULHO 2019

FPAK VALVOLINE
CORAL FPAK


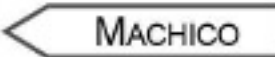













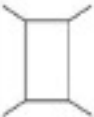
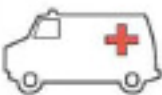



ZOOM iGEST RALI DO FAIAL

ZOOM iGEST

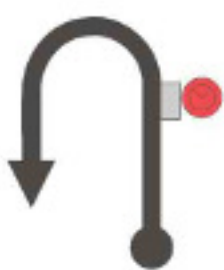


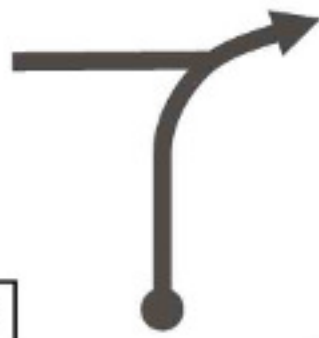



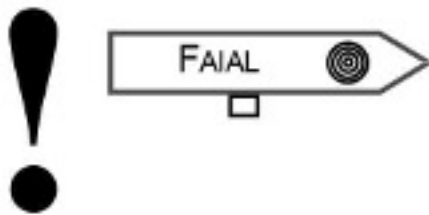

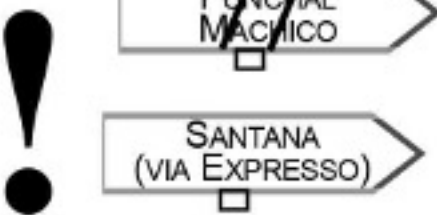
CADERNO DE ITINERÁRIO ALTERNATIVO





SIMBOLOS / SIGNS

 <p>CONTROLO HORÁRIO TIME CONTROL</p>	 <p>DIRECÇÃO A SEGUIR WAY TO FOLLOW</p>
 <p>PARTIDA PROVA ESPECIAL START SPECIAL STAGE</p>	 <p>DIRECÇÃO A NÃO SEGUIR WAY NOT TO FOLLOW</p>
 <p>FIM PROVA ESPECIAL SPECIAL STAGE FINISH</p>	 <p>ATENÇÃO/PERIGO ATTENTION/DANGER</p>
 <p>PARAGEM FIM PROVA ESPECIAL SPECIAL STAGE STOPING FINISH</p>	 <p>ENTRADA DE LOCALIDADE VILLAGE ENTRANCE</p>
 <p>PARQUE ASSISTÊNCIA SERVICE PARK</p>	 <p>SEGUIR A DIRECÇÃO FOLLOW THE DIRECTION</p>
 <p>ZONA DE REABASTECIMENTO REFUELING AREA</p>	 <p>TUNEL TUNNEL</p>
 <p>TELEFONE TELEPHONE</p>	 <p>CASAS HOUSES</p>
 <p>POSTO RÁDIO RADIO CONTROL</p>	 <p>PONTE BRIDGE</p>
 <p>AMBULÂNCIA AMBULANCE</p>	 <p>ÍGREJA/CAPELA CHURCH/CHAPEL</p>
 <p>PRONTO SOCORRO BREAKDOWN VEHICLE</p>	 <p>ÁRVORE/ARVORES TREE/TREES</p>

TC/CH 2E ESTRADA DO LOMBO GALEGO	DISTANCE/DISTÂNCIA	LEG/ETAPA	1	Pag/Pág
TC/CH 2F E.R. 219 - ILHA	8.97 KM	SECTION/SECÇÃO	2	A1
ITINERÁRIO ALTERNATIVO	AVERAGE/MÉDIA	TIME ALLOWED/TEMPO	34 MIN	
	15.8 KM/H			

Distância/Distance		Direction/Direcção	Information/Informação	Dist. to go Dist. Repr.
Total	Parcial			
0.00	0.00	 1	ESTRADA DO LOMBO GALEGO  	34 MIN 8.97
0.13	0.13	 2	ESTRADA DO LOMBO GALEGO  E.R. 101 E.R. 101	8.84
0.74	0.61	 3		8.23
1.24	0.50	 4	E.R. 101 	7.73
1.34	0.10	 5		7.63

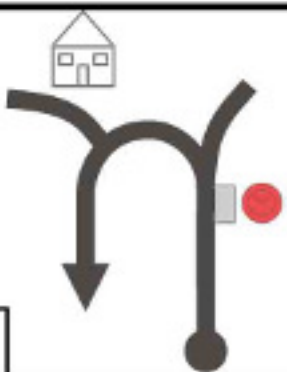
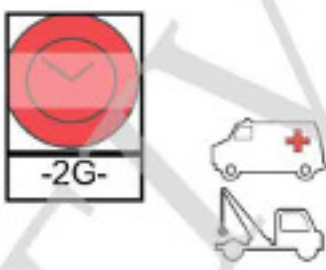


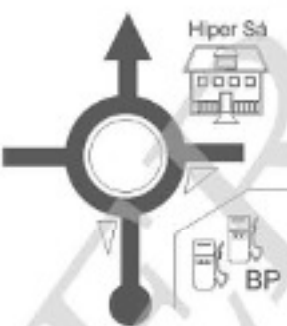





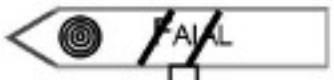
TC/CH 2E ESTRADA DO LOMBO GALEGO		DISTANCE/DISTÂNCIA	LEG/ETAPA	1	Pag/Pág
TC/CH 2F E.R. 219 - ILHA		8.97	SECTION/SECÇÃO	2	A2
ITINERÁRIO ALTERNATIVO		AVERAGE/MÉDIA	TIME ALLOWED/TEMPO	34 MIN	
		15.8 KM/H			
Distância/Distance		Direction/Direcção	Information/Informação		Dist. to go Dist. Repr.
Total	Parcial				
	4.25		<p>E.R. 101 (VIA EXPRESSO)</p> <p></p> <p>E.R. 101</p>		3.38
5.59	6				

CONTINUA A PARTIR DA







PÁGINA 15, DESENHO 13

DO ROAD BOOK PRINCIPAL

TC/CH 2G-E.R. 219 - ILHA (SANTANA)	DISTANCE/DISTÂNCIA	LEG/ETAPA	1	Pag/Pág
TC/CH 2H-ESTRADA DO LOMBO GALEGO	8.99 KM	SECTION/SECÇÃO	2	A3
ITINERÁRIO ALTERNATIVO	AVERAGE/MÉDIA	TIME ALLOWED/TEMPO	35 MIN	
	15.4 KM/H			

Distância/Distance		DIRECTION/DIRECÇÃO	INFORMATION/INFORMAÇÃO	Dist. to go Dist. Repr.
Total	Parcial			
0.00	0.00		E.R. 219 	35 MIN 8.99
0.26	0.26		E.R. 219  V.E. 1 V.E. 1	8.73
3.40	3.14		V.E. 1 	5.59
7.61	4.21		 E.R. 213 E.R. 213	1.38
7.77	0.16		 	1.22

TC/CH 2G-E.R. 219 - ILHA (SANTANA)	DISTANCE/DISTÂNCIA	LEG/ETAPA	1	Pag/Pág
TC/CH 2H-ESTRADA DO LOMBO GALEGO	8.99 KM	SECTION/SECÇÃO	2	A4
ITINERÁRIO ALTERNATIVO		AVERAGE/MÉDIA		TIME ALLOWED/TEMPO
		15.4 KM/H		35 MIN

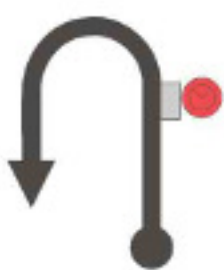


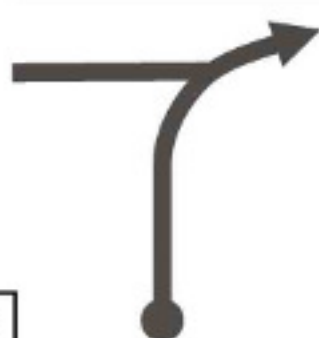



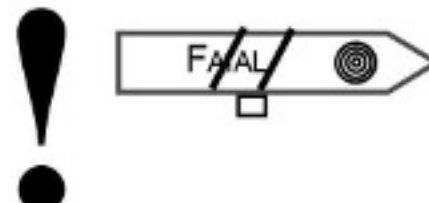



Distância/Distance		DIRECTION/DIRECÇÃO	INFORMATION/INFORMAÇÃO	Dist. to go Dist. Repr.
Total	Parcial			
1.60	0.56		E.R. 213  ESCOLA	0.66
2.20	0.60		E.R. 213  LOMBO GALEGO ESTRADA DO LOMBO GALEGO ESTRADA DO LOMBO GALEGO	0.60
2.26	0.06		 -2H- N 32°47'01" W 016°51'25"	0.00

CONTINUA A PARTIR DA




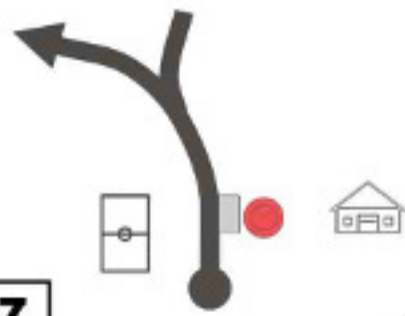
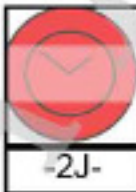
PÁGINA 21, DESENHO 1

DO ROAD BOOK PRINCIPAL

TC/CH 2I ESTRADA DO LOMBO GALEGO	DISTANCE/DISTÂNCIA	LEG/ETAPA	1	Pag/Pág
TC/CH 2J REAGRUPAMENTO IN	1.80 KM	SECTION/SECÇÃO	2	A5
ITINERÁRIO ALTERNATIVO		AVERAGE/MÉDIA		TIME ALLOWED/TEMPO
		5.4 KM/H		20 MIN

Distância/Distance		Direction/Direcção	Information/Informação	Dist. to go Dist. Repr.
Total	Parcial			
0.00	0.00	1 	ESTRADA DO LOMBO GALEGO  -2I- 	20 MIN 1.80
0.13	0.13	2 	ESTRADA DO LOMBO GALEGO  E.R. 101 E.R. 101	1.67
0.74	0.61	3 		1.06
1.24	0.50	4 	E.R. 101 	0.56
1.34	0.10	5 	E.R. 101  	0.46

TC/CH 2I ESTRADA DO LOMBO GALEGO	DISTANCE/DISTÂNCIA	LEG/ETAPA	1	Pag/Pág
TC/CH 2J REAGRUPAMENTO IN	1.80	SECTION/SECÇÃO	2	A6
ITINERÁRIO ALTERNATIVO		AVERAGE/MÉDIA		TIME ALLOWED/TEMPO
		5.4 KM/H		20 MIN

Distância/Distance		Direction/Direcção	Information/Informação	Dist. to go Dist. Repr.
Total	Parcial			
1.68	0.34		<p>V.E. 1</p>   <p>ARRUAMENTO DE ACESSO À ZONA BALNEAR</p>	0.12
		6		
1.80	0.12		<p>ARRUAMENTO DA RIBEIRA DO FAIAL</p>  <p>ESTACIONAMENTO DA RIB^a DO FAIAL REAGRUPAMENTO (ENTRADA)</p>	0.00
		7		

ESTACIONAMENTO DA RIBEIRA DO FAIAL A

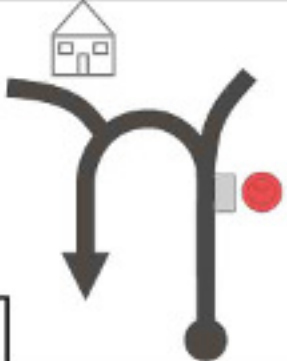
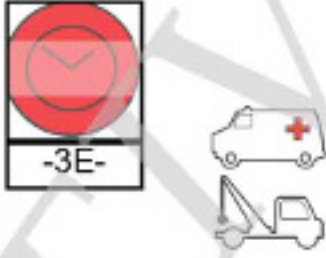


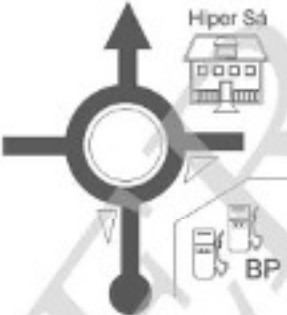





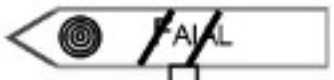
REAGRUPAMENTO
(MÁX 60 MIN)

CONTINUA A PARTIR DA




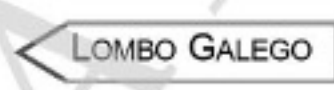


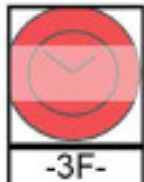
PÁGINA 24, DESENHO 1

DO ROAD BOOK PRINCIPAL

TC/CH 3E-E.R. 219 - ILHA (SANTANA)	DISTANCE/DISTÂNCIA	LEG/ETAPA	1	Pag/Pág
TC/CH 3F-ESTRADA DO LOMBO GALEGO	8.99 KM	SECTION/SECÇÃO	3	A7
ITINERÁRIO ALTERNATIVO	AVERAGE/MÉDIA	TIME ALLOWED/TEMPO	35 MIN	
	15.4 KM/H			

Distância/Distance		DIRECTION/DIRECÇÃO	INFORMATION/INFORMAÇÃO	Dist. to go Dist. Repr.
Total	Parcial			
0.00	0.00		E.R. 219 	35 MIN 8.99
0.26	0.26		E.R. 219 	8.73
3.40	3.14		V.E. 1 V.E. 1	5.59
7.61	4.21		 	1.38
7.77	0.16		 	1.22

TC/CH 3E-E.R. 219 - ILHA (SANTANA)	DISTANCE/DISTÂNCIA	LEG/ETAPA	1	Pag/Pág
TC/CH 3F-ESTRADA DO LOMBO GALEGO	8.99 KM	SECTION/SECÇÃO	3	A8
ITINERÁRIO ALTERNATIVO		AVERAGE/MÉDIA		TIME ALLOWED/TEMPO
		15.4 KM/H		35 MIN

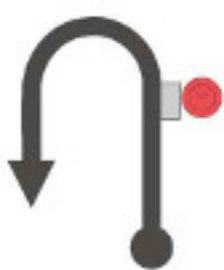


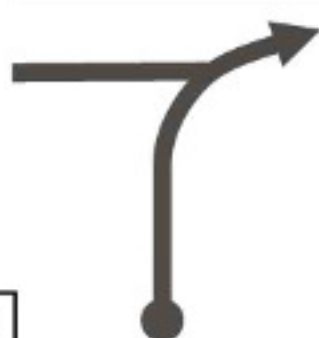




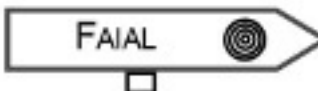




Distância/Distance		DIRECTION/DIRECÇÃO	INFORMATION/INFORMAÇÃO	Dist. to go Dist. Repr.
Total	Parcial			
1.60	0.56		E.R. 213  ESCOLA	0.66
2.20	0.60		E.R. 213   ESTRADA DO LOMBO GALEGO ESTRADA DO LOMBO GALEGO	0.60
2.26	0.06		 -3F- <div style="border: 1px solid black; padding: 2px;"> N 32°47'01" W 016°51'25" </div>	0.00



CONTINUA A PARTIR DA

PÁGINA 31, DESENHO 1

DO ROAD BOOK PRINCIPAL

TC/CH 3G ESTRADA DO LOMBO GALEGO	DISTANCE/DISTÂNCIA	LEG/ETAPA	1	Pag/Pág
TC/CH 3H E.R. 219 - ILHA	8.97 KM	SECTION/SECÇÃO	3	A9
ITINERÁRIO ALTERNATIVO	AVERAGE/MÉDIA	TIME ALLOWED/TEMPO	34 MIN	
	15.8 KM/H			

Distância/Distance		Direction/Direcção	Information/Informação	Dist. to go Dist. Repr.
Total	Parcial			
0.00	0.00	1 	ESTRADA DO LOMBO GALEGO  -3G- 	34 MIN 8.97
0.13	0.13	2 	ESTRADA DO LOMBO GALEGO  E.R. 101 E.R. 101	8.84
0.74	0.61	3 		8.23
1.24	0.50	4 	E.R. 101  	7.73
1.34	0.10	5 	E.R. 101   	7.63

TC/CH 3G ESTRADA DO LOMBO GALEGO		DISTANCE/DISTÂNCIA	LEG/ETAPA	1	Pag/Pág
TC/CH 3H E.R. 219 - ILHA		8.97	SECTION/SECÇÃO	3	A10
ITINERÁRIO ALTERNATIVO		AVERAGE/MÉDIA	TIME ALLOWED/TEMPO		
		15.8 KM/H	34 MIN		
Distância/Distance		Direction/Direcção	Information/Informação		Dist. to go Dist. Repr.
Total	Parcial				
5.59	4.25		<p>E.R. 101 (VIA EXPRESSO)</p> 		3.38
	6		E.R. 101		

CONTINUA A PARTIR DA
PÁGINA 33, DESENHO 13
DO ROAD BOOK PRINCIPAL

TC/CH 3I-E.R. 219 - ILHA (SANTANA)		DISTANCE/DISTÂNCIA		LEG/ETAPA		Pag/Pág	
TC/CH 3J-REAGRUPAMENTO IN (SANTANA)		4.31 KM		SECTION/SECÇÃO		A11	
ITINERÁRIO ALTERNATIVO				AVERAGE/MÉDIA		TIME ALLOWED/TEMPO	
				7.6 KM/H		34 MIN	
Distância/Distance		DIRECTION/DIRECÇÃO		INFORMATION/INFORMAÇÃO		Dist. to go Dist. Repr.	
Total	Parcial						
0.00	0.00			E.R. 219 		34 MIN 4.31	
0.26	0.26			E.R. 219 		4.05	
3.40	3.14					0.91	
4.00	0.60			E.R.213 E.R.213 		0.31	
4.31	0.31			E.R. 213 E.R. 213 		0.00	
				REAGRUPAMENTO CÂMARA MUNICIPAL DE SANTANA			

TC/CH 3I-E.R. 219 - ILHA (SANTANA)	DISTANCE/DISTÂNCIA	LEG/ETAPA	1	Pag/Pág
TC/CH 3J-REAGRUPAMENTO IN (SANTANA)	4.31 KM	SECTION/SECÇÃO	3	A12
ITINERÁRIO ALTERNATIVO		AVERAGE/MÉDIA		
		7.6 KM/H	TIME ALLOWED/TEMPO	34 MIN
Distância/Distance	DIRECTION/DIRECÇÃO	INFORMATION/INFORMAÇÃO		Dist. to go Dist. Repr.

CIDADE DE SANTANA
Câmara Municipal de Santana

REAGRUPAMENTO
Máx: 45 Min

CONTINUA A PARTIR DA

PÁGINA 39, DESENHO 1

DO ROAD BOOK PRINCIPAL